

飛散防止機能付き

改修用ドレン・ドレンキャップの **イノベーション**～
詰まりにくい、飛散防止機能、メンテナンスが容易

ハイブリットドレン・ドレンキャップ

鉛と銅の改修用二重ドレン
ドレンとドレンキャップを**クリップ**で固定

特許申請中

これからは、
防水改修工事の
常識になる



<http://www.kisshojapan.co.jp/>

Hybrid Drain

二つの良さを持った鉛と銅のハイブリットドレン



ハイブリットドレン

- ① 敢えて異種金属の接合に挑戦
鉛の良さと銅の良さを両方生かす組み合わせ
異種金属の接合は、電食の恐れがあるので慎重に材料を選んだ結果がこれ。
銅と鉛の電気化学的ポテンシャルは、問題無いとされる0.35V未満の0.30V。
また同様に、板バネ（ステンレス）と銅管は、0.01Vで、問題無し。
なお、オール鉛ドレン（鉛）と板バネ（ステンレス）は、0.35V。
- ② 既存ドレンの周りの不陸に馴染みやすい鉛の鍔
- ③ 雨水は銅管の中を流れるので、雨水を鉛の汚染から守る
- ④ ドレンキャップをしっかりと固定する突起を取り付けられる銅管

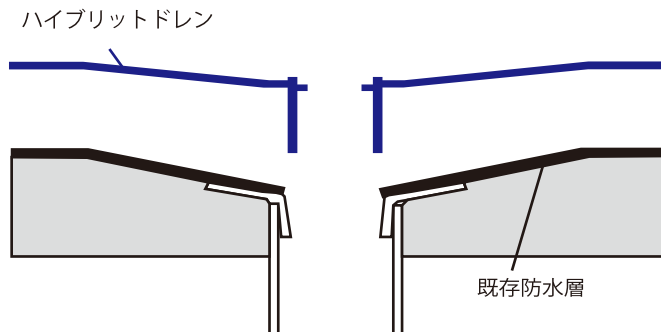
屋上防水改修工事に最適な改修用二重ドレン（既存ドレンに入れるだけ）



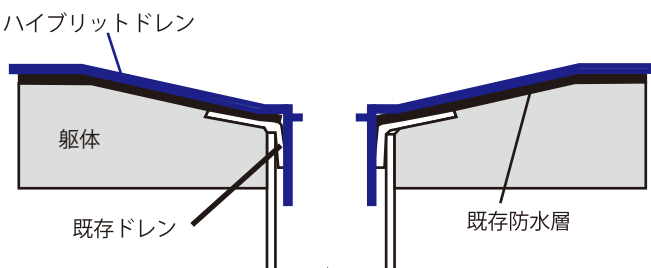
・鉛ドレンの良さ

鍔が鉛なのでどんな下地にもなじむ

1) 既存ドレンの配管にハイブリットドレンを入れる



2) 鍔の鉛板を下地になじませて完了

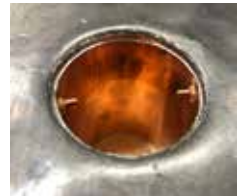


・銅ドレンの良さ

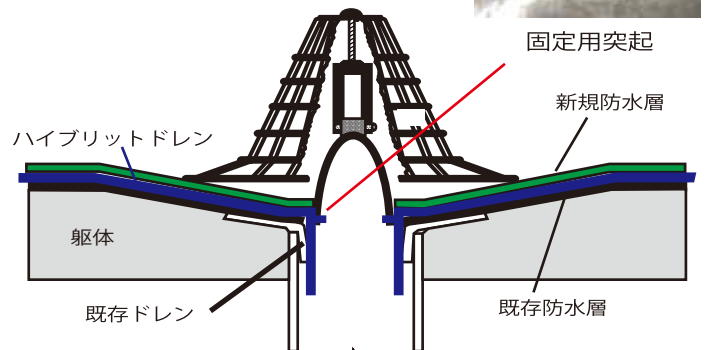
配管部分が銅なので、排水を鉛害から守る

・配管口の突起

強風でもキャップが飛ばない



固定用突起



銅管だから

長いパイプでもしっかり固定
特注サイズも短納期

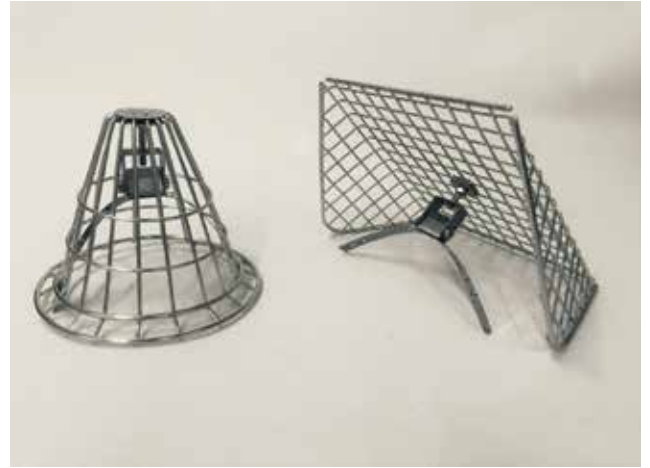


ハイブリットドレンキャップ装着すると

ハイブリットドレンの突起にドレンキャップを固定するだけ

大雨・台風強いドレンになる

ハイブリット・ドレンキャップを装着すると、配管に排水を妨げるものが無いドレンに。だから、**集中豪雨に強い**飛散防止機能で、**強風でも飛散しない**。

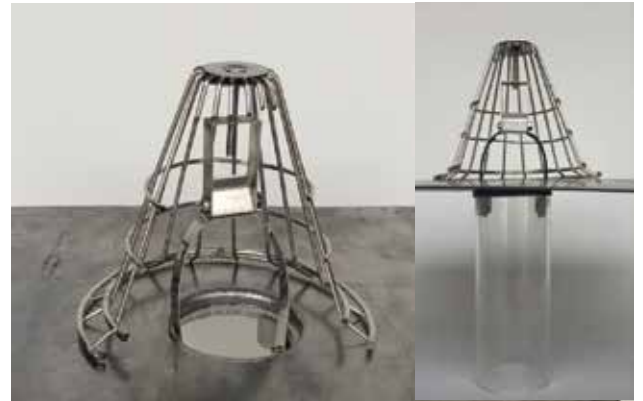


従来のドレンの内部



1. 板ばねが排水口を塞いでいる。
ドレンの排水能力が低下
2. 板ばねに落葉が絡み着く
ドレンが詰まる原因 (下の写真)
3. 板ばねの摩擦による固定
風の振動により上方向に抜け易い

ハイブリットドレンの内部



1. 大きく開いた排水口
ドレンの排水能力を落とさない
2. 排水管の中は妨げる物は無い
ドレンが詰まらない
3. 突起でしっかりと固定
飛散防止機能

落葉などが板バネに、これが詰まりの原因



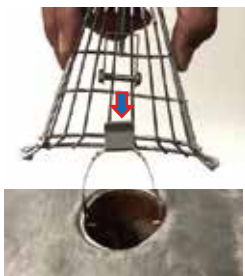
飛散防止機能について

ハイブリット・ドレンキャップは次の条件下でも飛散しない性能条件

1. 地上面粗度区分 III
2. 建築物形状 陸屋根
3. 屋根高さ 20 m
4. 屋根幅 50 m 屋上奥行き 2.5 m
5. 平均風速 $V_0=46\text{m/s}$
6. 設置場所 コーナー部
7. 対象商品 縦横全ての商品

(建築基準法施行令第87条第2項に規定する基準風速の最速値)

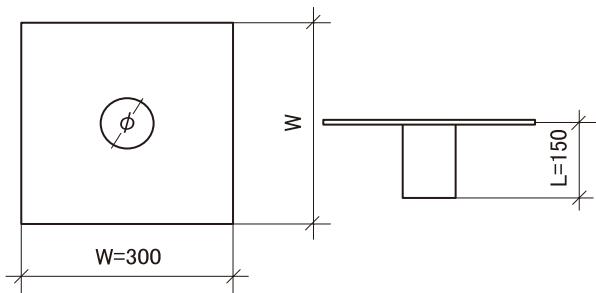
取付、取外しも簡単だから、メンテナンスが簡単です



取付方法動画 (YouTube)

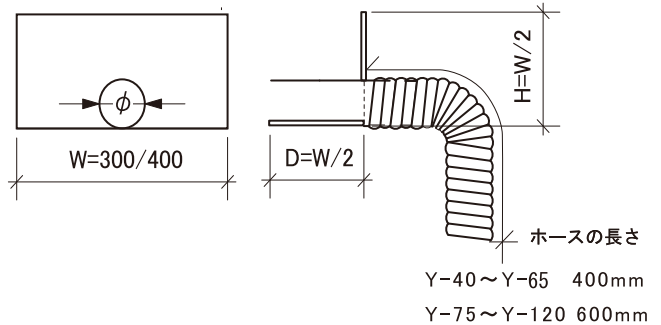
縦型ドレン

品番	商品名	筒部サイズ(mm)			鉛板 (mm角)
		外径(Φ)	内径(Φ)	筒長さ	
HD-XT-30	30Φ	28.0	27.2	150	300
HD-XT-40	40Φ	38.0	37.2	150	300
HD-XT-50	50Φ	48.0	47.2	150	300
HD-XT-60	60Φ	58.0	57.2	150	300
HD-XT-70	70Φ	68.0	67.2	150	300
HD-XT-75	75Φ	73.0	72.2	150	300
HD-XT-80	80Φ	78.0	77.2	150	300
HD-XT-90	90Φ	88.0	87.2	150	300
HD-XT-100	100Φ	98.0	97.2	150	300
HD-XT-120	120Φ	118.0	117.2	150	300



横型ドレン

品番	商品名	筒部サイズ(mm)			鉛板 (mm角)
		外径(Φ)	内径(Φ)	ホース長さ	
HD-XY-40	40Φ	38.6	32.4	400	300
HD-XY-50	50Φ	44.5	37.3	400	300
HD-XY-60	60Φ	59.8	50.6	400	300
HD-XY-75	75Φ	71.6	62.4	600	400
HD-XY-90	90Φ	86.4	76.4	600	400
HD-XY-100	100Φ	99.5	88.9	600	400
HD-XY-120	120Φ	112.2	101.6	600	400



※ 横型ドレンの外径はフレキシブルパイプの外径、内径は銅管の内径。

特注品も承ります

<p>KS-X-21 小 横型 40~60Φ用</p>	
<p>KS-X-11 中 横型 60~100Φ用</p>	
<p>KS-X-31 大 横型 100~150Φ用</p>	

<p>KS-X-22 小 縦型 40~60Φ用</p>	
<p>KS-X-12 中 縦型 60~100Φ用</p>	
<p>KS-X-32 大 縦型 100~150Φ用</p>	

取付方法などの動画をYouTubeで公開中。検索キーは、**吉翔 ドレンキャップ**

吉翔株式会社

大阪府東大阪市玉串町東3丁目6-2 Tel:072-960-0510 Fax:072-960-0516