

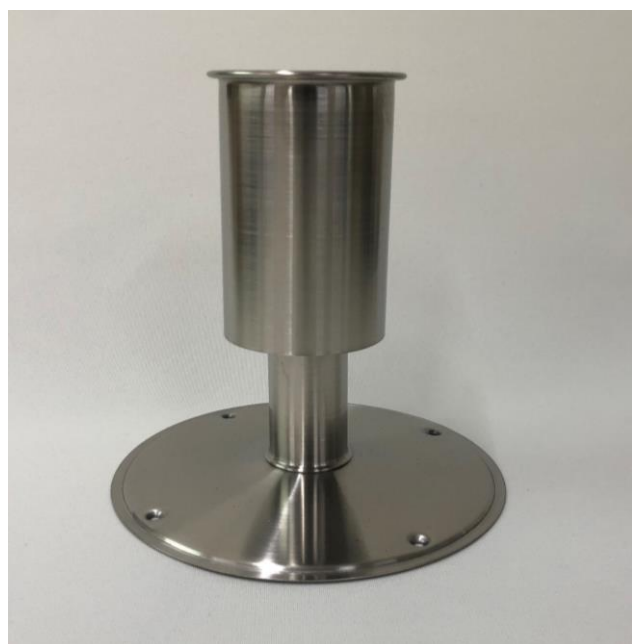


- ・優れた脱気性能を発揮する設計
- ・耐久性のあるSUS304を使用
- ・意匠性の高いデザイン

屋上防水などの露出防水層には、「膨れ」が発生することがある。これは、美観状の問題だけでなく、防水シートの破裂など漏水事故の原因となることもあり、この発生を防ぐことが必要である。

この「膨れ」の原因は、コンクリートスラブ内の残留水、または防水改修工事を行った場合、新設の防水層と既設の防水層との間の残留水が、太陽熱などにより気化したものが、逃げ道がない場合、防水シートを押し出すことにより発生する。脱気筒を防水シートの下に設置することにより、太陽熱などにより温められた蒸気を外に排気することにより、この「膨れ」を防ぎ、防水層を守ります。

## 脱気筒（丸形） F-A1

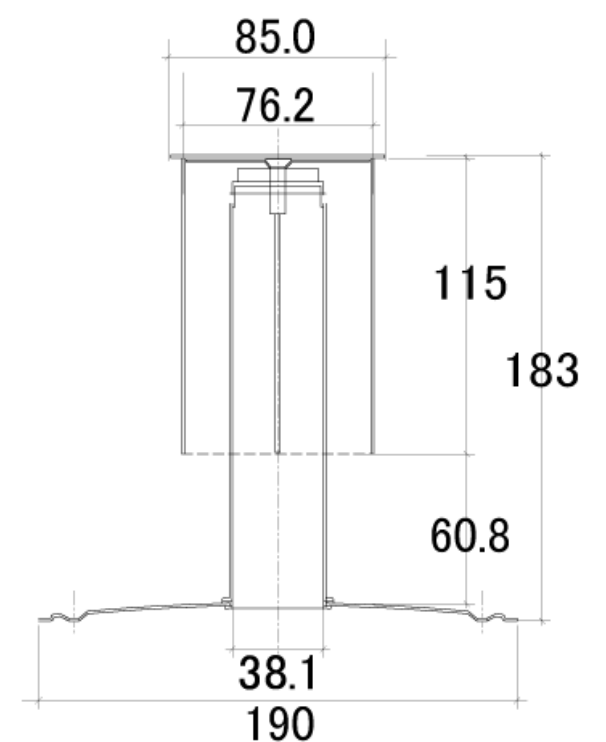


サイズ：高さ183mm  
外筒直径76.2mm  
中筒直径38.1mm  
底190mmΦ

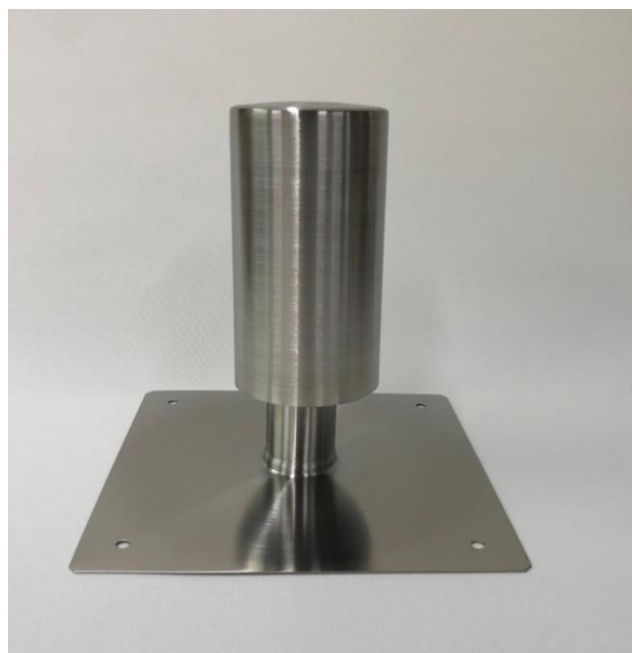
材 質：ステンレス（SUS304）

荷 姿：1 ケース 2 個入

付属品：プレスアンカー 4本



## 脱気筒（角形） F-A2

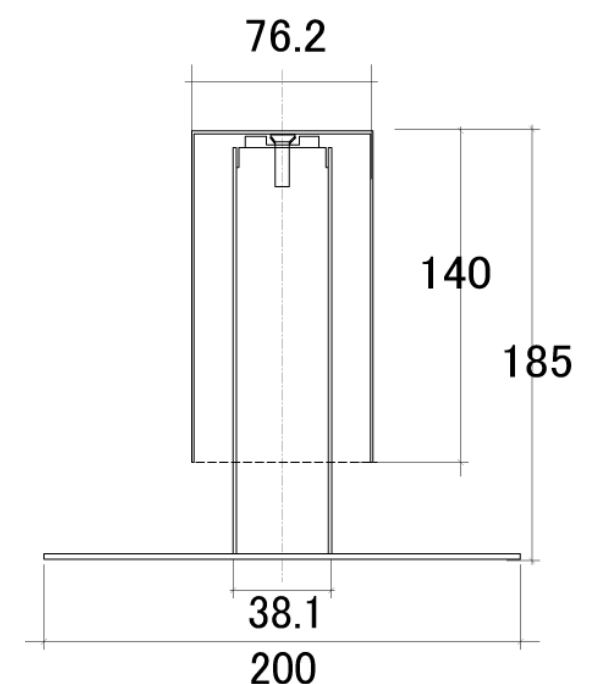


サイズ：高さ185mm  
外筒直径76.2mm  
中筒直径38mm  
底200mm角

材 質：ステンレス（SUS304）

荷 姿：1 ケース 2 個入

付属品：プレスアンカー 4本



- ・50～100㎡に1個の割合で設置してください。
- ・ベースは付属のプレスアンカーにて躯体に固定してください。

## 吉翔株式会社

大阪府東大阪市玉串町東3丁目6-2  
Tel:072-960-0510 Fax:072-960-0516