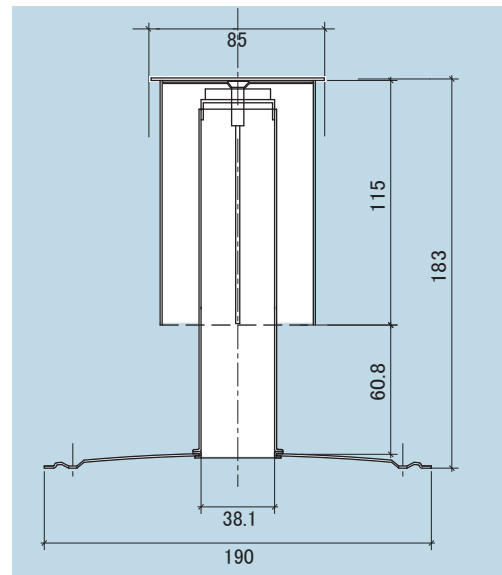


# ステンレス製脱気筒

F-A1

- ・優れた脱気性能を発揮する設計
- ・耐久性のあるSUS304を使用
- ・断熱材の施工も可能なデザイン
- ・意匠性の高いデザイン



付属品：ステンレスビス 4本  
プラグ 4本  
(脱気筒 1個に付)

荷姿：1ケース 2個入

- ・ 50~80㎡に 1 個の割合で設置してください。
- ・ ベースは付属のビスにて躯体に固定してください。

## 吉翔株式会社

東大阪市玉串町東3-6-2

電話：072-960-0510 FAX:072-960-0516